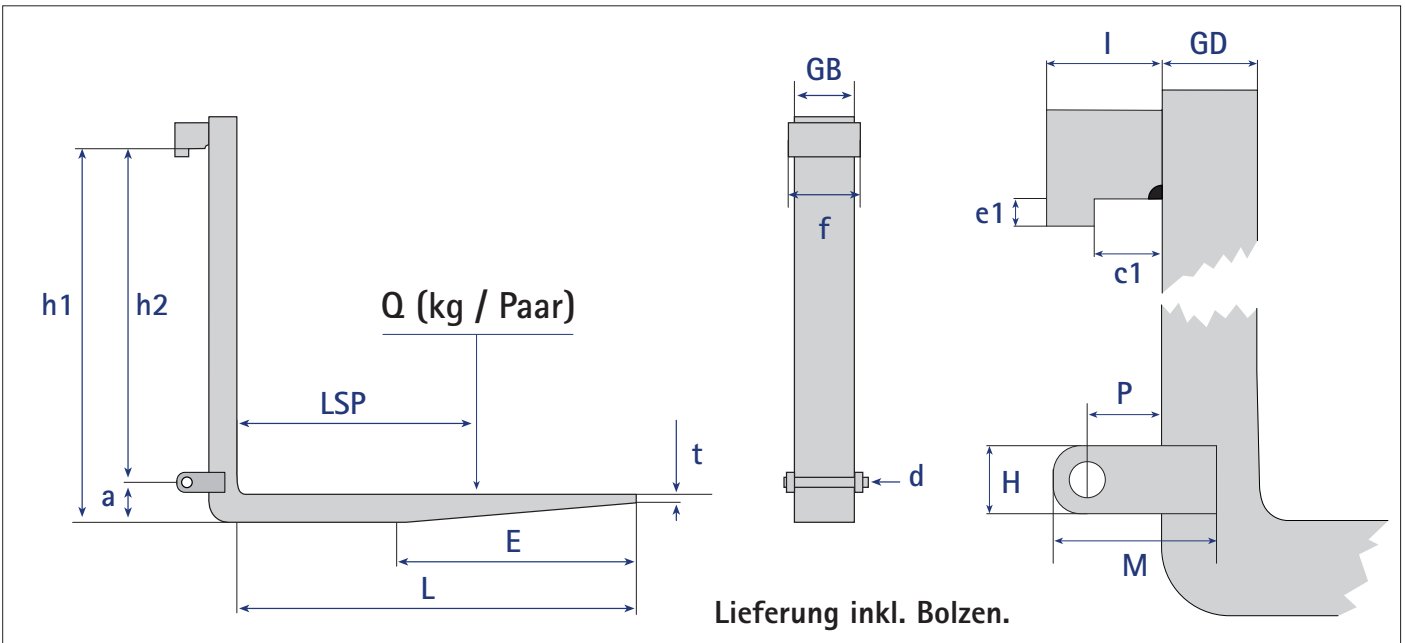


# QualitätsGabelzinken mit TWS-Aufhängung

Bestellung-Nr.: \_\_\_\_\_  
 Anfrage-Nr.: \_\_\_\_\_  
 Datum: \_\_\_\_\_

**Besteller** **Kdn-Nr.:** \_\_\_\_\_  
 Firma: \_\_\_\_\_  
 Straße / Postf.: \_\_\_\_\_  
 PLZ, Ort: \_\_\_\_\_  
 Tel.-Nr.: \_\_\_\_\_ Fax-Nr.: \_\_\_\_\_  
 Name Bearbeiter: \_\_\_\_\_

**Lieferanschrift: (wenn abweichend)**  
 Firma: \_\_\_\_\_  
 Name / Abt.: \_\_\_\_\_  
 Straße: \_\_\_\_\_  
 PLZ, Ort: \_\_\_\_\_  
 Lieferscheinangaben: \_\_\_\_\_



„Muss“-Angaben	
Stückzahl:	_____
Querschnitt:	_____ mm x _____ mm <small>Breite (GB) Dicke (GD)</small>
Blattlänge (L):	_____ mm
Tragfähigkeit / Paar:	_____ kg
Lastschwerpunktstand:	_____ mm
Laschenmaß (H):	_____ mm
(P):	_____ mm
(M):	_____ mm
Rückenhöhe bis Unterkante	_____ mm
Aufhängung (h1):	_____ mm
Hakenzwischenmaß (h2):	_____ mm
Hakendicke (l):	_____ mm
Alternativ oberer Haken als ISO-Aufhängung	ISO _____
Preis / Stück:	_____ €
Liefertermin:	_____ KW

„Optional“-Angaben <small>(Nur auszufüllen bei Abweichung vom Standard)</small>	
Abschrägungslänge (E):	_____ mm
Spitzendicke (t):	_____ mm
Bodenfreiheit (a):	_____ mm
Haken-Öffnung (c1):	_____ mm
Bolzendurchmesser (d):	_____ mm
(e1):	_____ mm
Hakenbreite oben (f):	_____ mm

Zusatzangaben	
Staplerfabrikat:	_____
Typ:	_____

Datum / Unterschrift: \_\_\_\_\_