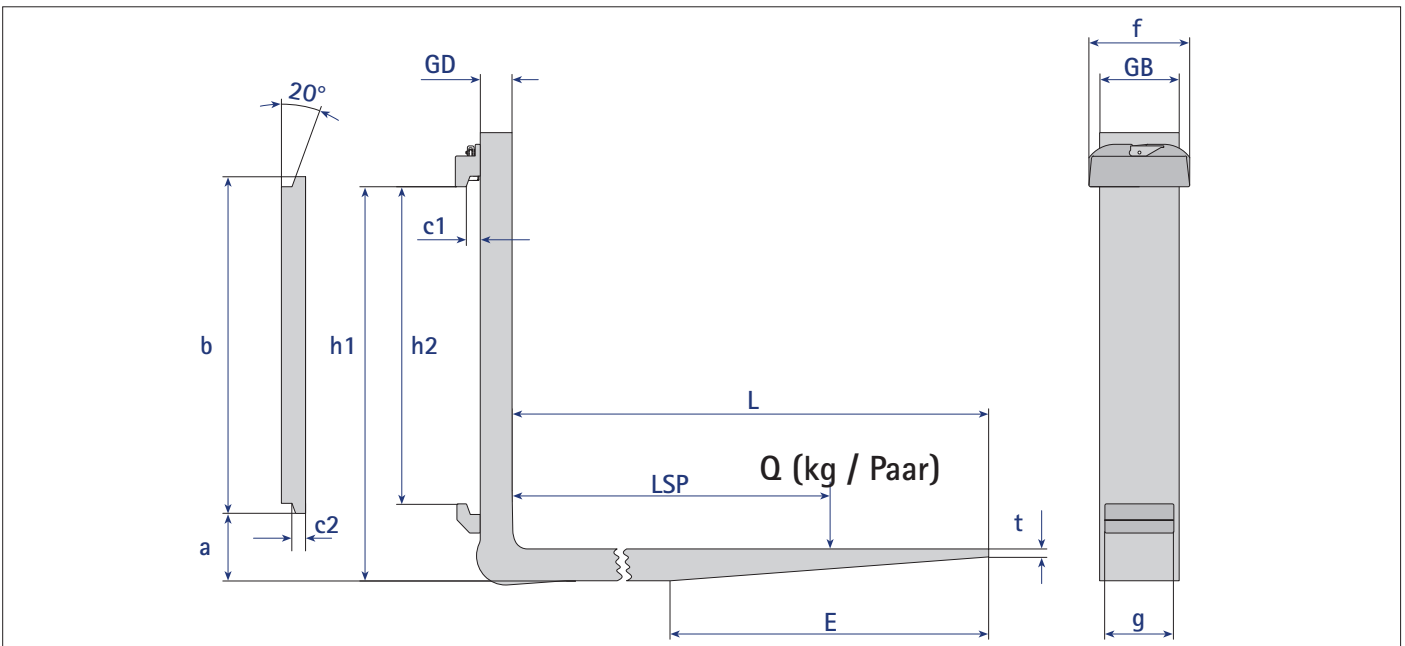


QualitätsGabelzinken mit ISO-Aufhängung

Bestellung-Nr.: _____
 Anfrage-Nr.: _____
 Datum: _____

Besteller	Kdn-Nr.: _____
Firma: _____	
Straße / Postf.: _____	
PLZ, Ort: _____	
Tel.-Nr.: _____	Fax-Nr.: _____
Name Bearbeiter: _____	

Lieferanschrift: (wenn abweichend)
Firma: _____
Name / Abt.: _____
Straße: _____
PLZ, Ort: _____
Lieferscheinangaben: _____



„Muss“-Angaben	
Stückzahl:	_____
Querschnitt:	_____ mm x _____ mm <small>Breite (GB) Dicke (GD)</small>
Blattlänge (L):	_____ mm
Tragfähigkeit / Paar:	_____ kg
Lastschwerpunkt-Abstand:	_____ mm
Aufhängung	Bitte ankreuzen: <input type="checkbox"/> ISO 1A <input type="checkbox"/> 1B <input type="checkbox"/> ISO 2A <input type="checkbox"/> 2B <input type="checkbox"/> ISO 3A <input type="checkbox"/> 3B <input type="checkbox"/> ISO 4A <input type="checkbox"/> 4B <input type="checkbox"/> ISO 5A <input type="checkbox"/> 5B
Preis / Stück:	_____ €
Liefertermin:	_____ KW

„Optional“-Angaben <small>(Nur auszufüllen bei Abweichung vom Standard)</small>	
Abschrägungslänge	(E): _____ mm
Spitzendicke	(t): _____ mm
	(h1): _____ mm
Haken-Zwischenmaß	(h2): _____ mm
Bodenfreiheit	(a): _____ mm
Trägerhöhe	(b): _____ mm
Breite oberer Haken	(f): _____ mm
Breite unterer Haken	(g): _____ mm
Haken-Öffnung	(c1): _____ mm

Zusatzangaben	
Staplerfabrikat:	_____
Typ:	_____

Datum / Unterschrift: _____