

ELEKTRO - DEICHSELSTAPLER

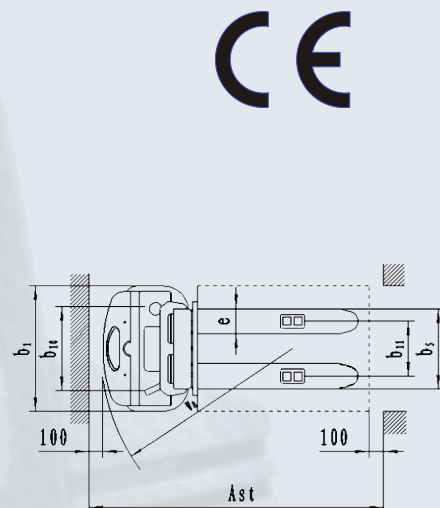
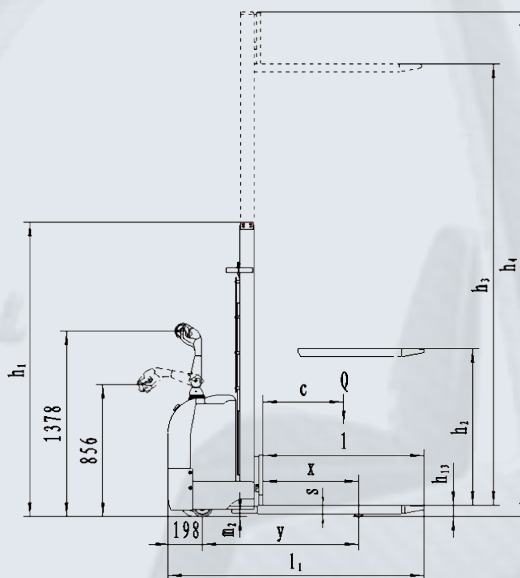
FX 10APE16 FX 10APE20



FX 12APE16 FX 12APE29

Hub/ Lastschwerpunkt	FX 10APE16/20	
	600 mm	700 mm
1600	1 000 kg	700 kg
2000	1 000 kg	500 kg

Hub/ Lastschwerpunkt	FX 12APE16/29	
	600 mm	700 mm
1600	1 200 kg	1 200 kg
2900	1 100 kg	950 kg



Technische Daten

Typ			FX 10APE16	FX 10APE20	FX12APE16	FX 12APE29
Kennzeichen	Antrieb		Elektro		Elektro	
	Bedienung		Geh		Geh	
	Tragfähigkeit	Q(Kg)	1000		1200	
	Lastschwerpunkt	c (mm)	600		600	
	Lastabstand	x(mm)	782		796	
	Radstand	y(mm)	1170		1278	
Gewicht	Eigengewicht	kg	530	560	660	750
	Achslast mit Last vorn/hinten	kg	850/680	850/710	840/1020	880/1070
	Achslast ohne Last vorn/hinten	kg	320/210	320/240	300/360	340/410
Räder, Fahrwerk	Bereifung		Polyurethan		Polyurethan	
	Reifengröße , vorn		252x89		252x89	
	Reifengröße, hinten		84x70		80x93	
	Zusatzräder (Abmessungen)		100x40		150x54	
	Räder Anzahl vorn/hinten		1x +2/ 2		1x+2/2	
	Spurweite , vorn	b10(mm)	500		650	670
	Spurweite , hinten	b11(m)m	390		390/505	
Grundabmessungen	Höhe Hubgerüst eingefahren	h1(mm)	1970	2370	1976	1951
	Freihub	h2(mm)	-	-	-	158
	Hub	h3(mm)	1530	1930	1520	2820
	Höhe Hubgerüst ausgefahren	h4(mm)	1970	2370	1976	3265
	Höhe Deichsel in Fahrstellung min. /max.	mm	763/1235		880/1420	
	Höhe gesenkt	h13(m) m	85 / 70		81	
	Gesamtlänge	l1(mm)	1725		1831	
	Länge einschließlich Gabelrücken	l2(mm)	573		680	
	Gesamtbreite	b1(mm)	692		890	
	Gabelzinkenmaße	s/e/ l(mm)	60 / 150 / 1150		60 / 180 /1150	
	Gabelaußenabstand	b5(mm)	540		570	
	Bodenfreiheit Mitte Radstand	m2(mm)	25		26	
	Arbeitsgangbreite bei Palette 1000X1200 quer	Ast(mm)	2200		2304	
	Arbeitsgangbreite bei Palette 800X1200 quer	Ast(mm)	2140		2240	
	Wenderadius	Wa(mm)	1360		1470	
Leistungsdaten	Fahrgeschwindigkeit mit/ohne Last	km/h	5/5,2		4,7/5,2	
	Hubgeschwindigkeit mit/ohne Last	mm/s	76/197		110/180	
	Senkgeschwindigkeit mit/ohne Last	mm/s	106/110		115/100	
	Steigfähigkeit mit/ohne Last	%	5/10		6/12	
	Betriebsbremse		elektromagnetisch		elektromagnetisch	
Motor	Fahrmotor , Leistung S2 60min	kW	1,0		1,5	
	Hubmotor Leistung s3 15%	kW	1,2		2,2	
	Batteriespannung	V/Ah	12/130		24/120	
Sonstiges	Art der Fahrsteuerung		MOSFET Control		MOSFET Control	
	Schalldruckpegel laut EN 12053	dB(A)	<70		67	